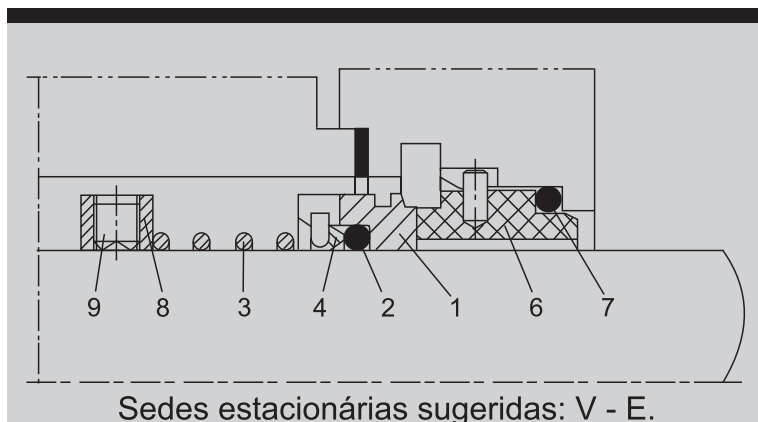
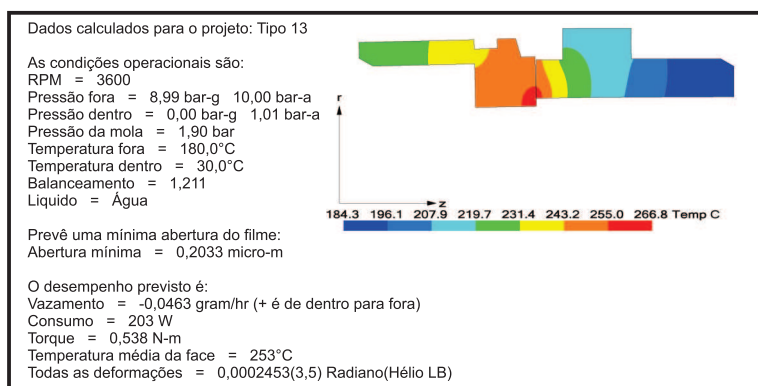


SELO MECÂNICO TIPO 13



Item	Descrição
1	Sede rotativa
2	O'ring
3	Mola
4	Anel de pressão
6	Sede estacionária
7	O'ring
8	Anel de arrasto
9	Parafuso



Aplicações: Bombas hidráulicas de processos. Polpas, produtos petroquímicos, tratamento de água, produtos químicos e produtos corrosivos.

Observações: O torque das faces é transmitido pela mola. Por ser mola única não há possibilidade de bloqueá-la por sólidos ou produtos viscosos. Aceita desvios axiais maiores que selos com molas múltiplas.

Condições operacionais

Dn: 15,87mm a 70,00 mm
 Pressão: até 10 kgf/cm² não balanceado
 Pressão: até 25 kgf/cm² balanceado
 Temperatura: -20°C a 180°C



Características construtivas:

- Selo simples
- Balanceado / não balanceado
- Dependente do sentido de rotação
- Mola única paralela

Combinações de materiais:

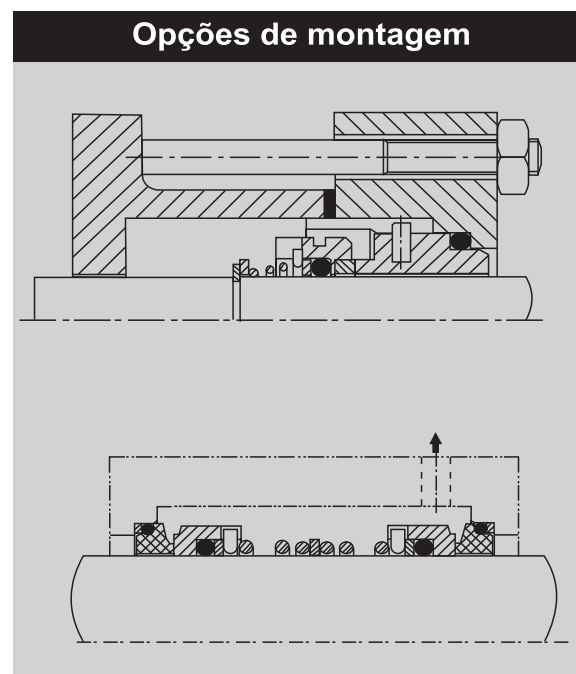
Vedações primárias

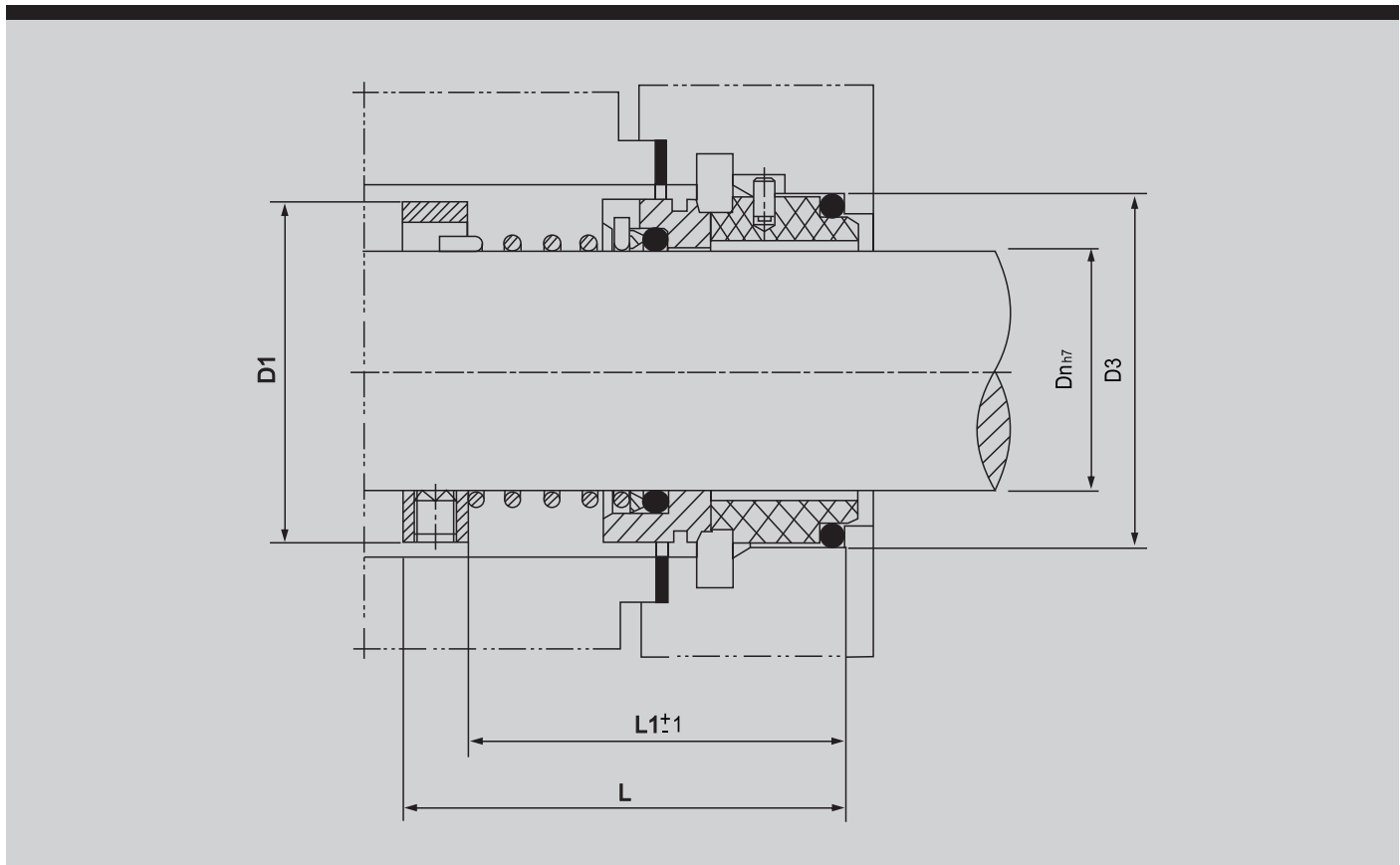
SEDE ROTATIVA	SEDE ESTACIONÁRIA	VELOCIDADE DE DESLIZE (VG)
U2	V1	15 m/s
S2	B1	15 m/s
U22/U2	U2	15 m/s
Q11/Q1	Q1	15 m/s

Vedações secundárias

V,P,E, M1, K.

Demais partes: AISI 304, 316 ou ligas especiais.





Dn	D1	D3	L	L1
15,87	31,75	31,75	56,20	37,50
16,00	31,75	31,75	56,20	37,50
18,00	34,00	33,00	45,00	37,50
19,05	35,00	35,10	56,20	37,50
20,00	36,00	35,00	45,00	37,50
22,00	38,00	37,00	45,00	37,50
22,20	38,00	38,10	56,20	46,70
23,00	39,50	39,60	57,70	48,20
24,00	40,00	39,00	50,00	40,00
25,00	41,00	40,00	50,00	40,00
25,40	41,30	41,30	57,70	48,20
28,00	44,00	43,00	50,00	42,50
28,57	44,50	47,60	62,00	52,50
29,00	46,00	49,20	62,00	52,50
30,00	46,00	45,00	50,00	42,50
31,75	47,60	50,80	62,00	52,50
32,00	48,00	48,00	55,00	42,50
34,92	50,80	50,00	55,00	42,50
35,00	51,00	50,00	55,00	42,50

Dn	D1	D3	L	L1
38,10	54,00	57,15	61,30	51,70
40,00	60,00	58,00	55,00	45,00
41,27	63,30	60,30	61,50	52,00
44,45	63,50	63,50	61,50	52,00
45,00	65,00	63,00	54,50	45,00
47,62	66,70	66,70	61,50	52,00
48,00	68,00	66,00	54,50	45,00
50,00	70,00	70,00	57,00	47,50
50,80	69,90	69,90	62,00	52,50
53,97	73,00	73,00	62,00	52,50
55,00	75,00	75,00	57,00	47,50
57,15	76,20	76,20	67,10	57,60
60,00	85,00	80,00	62,00	52,50
60,30	79,40	79,38	67,10	57,60
63,50	82,60	82,55	67,10	57,60
65,00	90,00	85,00	62,00	52,50
66,67	85,70	85,70	64,00	54,50
69,80	88,90	88,90	71,40	61,90
70,00	95,00	92,00	69,50	60,00