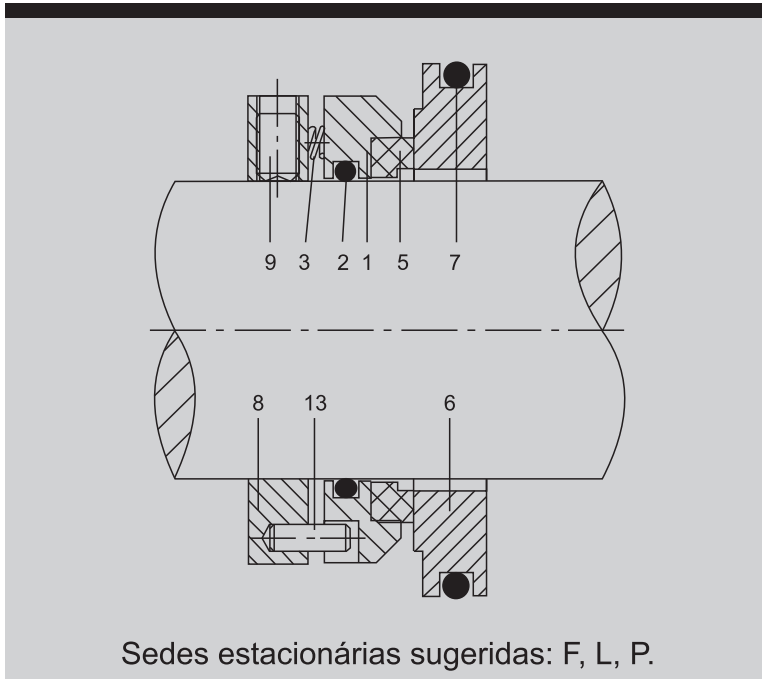


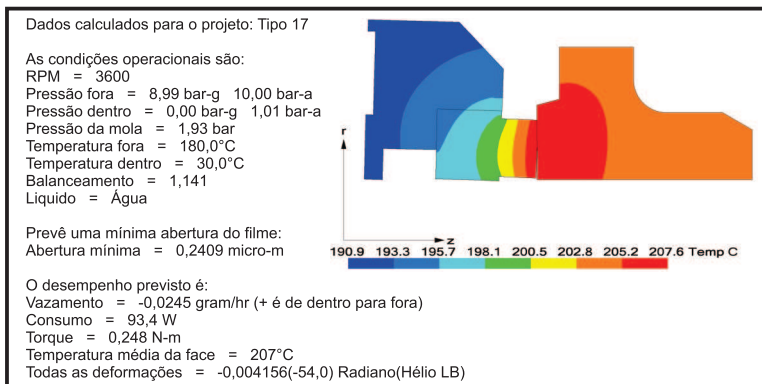
# SELO MECÂNICO TIPO 17



Item	Descrição
1	Sede rotativa
2	O'ring
3	Mola
5	Anel deslizante
6	Sede estacionária
7	O'ring
8	Anel de arrasto
9	Parafuso
13	Pino

### Características construtivas

- Selo simples
- Não balanceado
- Molas múltiplas
- Independente do sentido de rotação



### Combinações de materiais: Vedações primárias

SEDE ROTATIVA	SEDE ESTACIONÁRIA	VELOCIDADE DE DESLIZE (VG)
A/B1	S2	15 m/s
A/B1	U2/U22	20 m/s
A/B1	Q1/Q11	20 m/s
A/B1	V1	20 m/s
U2	U2	15 m/s
Q1	Q1	15 m/s

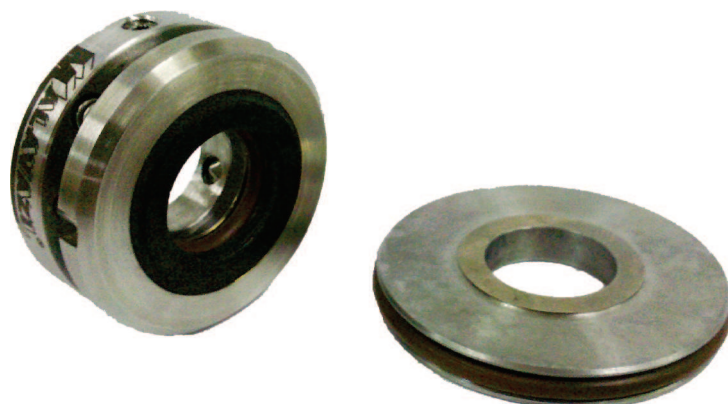
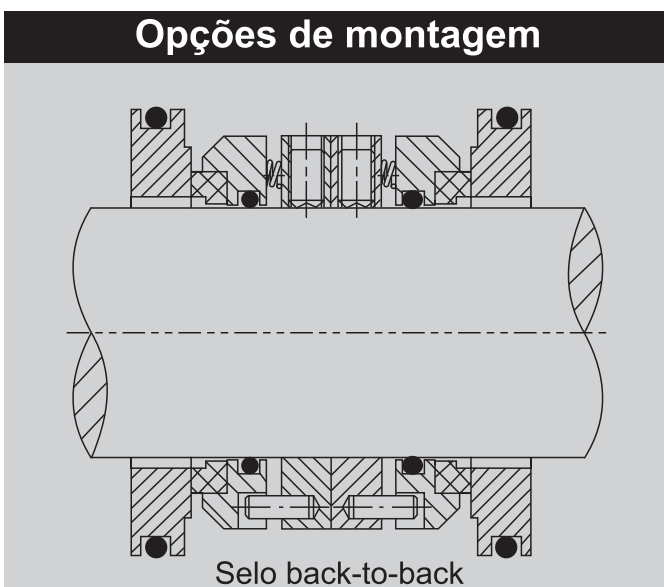
**Aplicação:** Bombas hidráulicas de processos, indústrias químicas e equipamentos com espaço axial limitado. O torque é transmitido pelos pinos, possibilitando-o operar nos dois sentidos de giro.

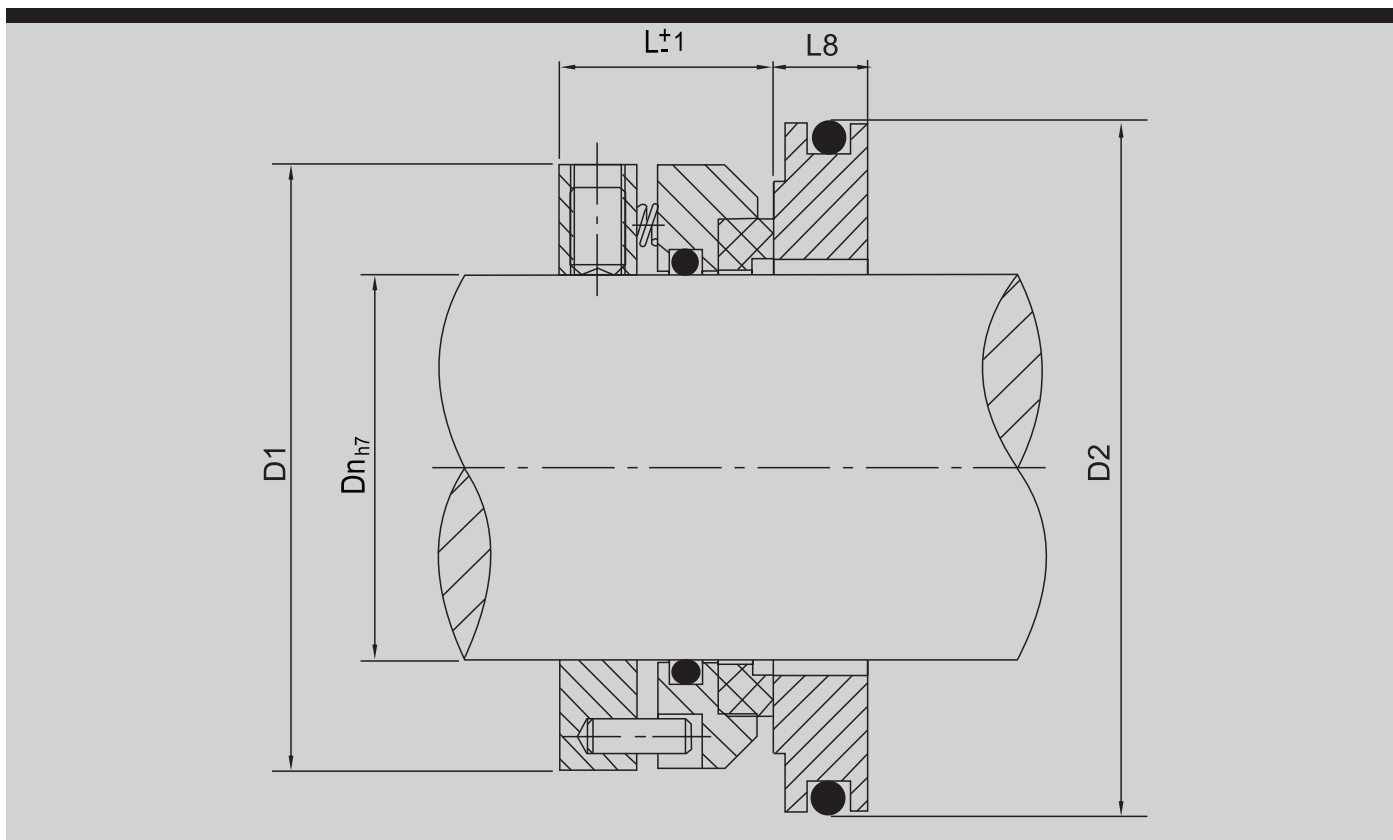
### Vedações secundárias V,P,E, M1, K.

**Demais partes:** AISI 304, 316 ou ligas especiais.

### Condições Operacionais

Dn = 10,00 mm a 70,00 mm  
 Pressão: 10 kgf/cm<sup>2</sup>  
 Temperatura = -20°C a 180°C





Dn	D1	D2	L	L8
10,00	30,00	36,40	14,00	7,92
12,00	32,00	38,40	14,00	7,92
12,70	33,00	39,40	14,00	7,92
14,00	34,00	40,40	14,00	7,92
14,28	35,00	41,40	14,00	7,92
15,00	35,00	41,40	15,00	10,30
15,80	36,00	42,40	15,00	10,30
16,00	36,00	42,40	15,00	10,30
18,00	38,00	44,40	15,00	10,30
19,00	39,00	45,40	15,00	10,30
20,00	40,00	46,40	15,00	10,30
22,00	42,00	48,40	15,00	10,30
22,20	42,00	48,40	15,00	10,30
23,80	44,00	50,40	15,00	10,30
24,00	44,00	40,40	15,00	10,30
25,00	45,00	51,40	17,50	11,10
25,40	45,00	51,40	17,50	11,10
28,00	48,00	54,40	17,50	11,10
28,57	48,00	54,40	17,50	11,10
30,00	50,00	56,40	17,50	11,10
31,75	50,00	56,40	17,50	11,10
32,00	52,00	58,40	17,50	11,10
34,92	55,00	61,40	17,50	11,10
35,00	55,00	61,40	17,50	11,10

Dn	D1	D2	L	L8
38,00	58,00	64,40	18,50	11,10
38,10	58,00	64,40	18,50	11,10
40,00	60,00	66,40	18,50	12,70
41,27	62,00	68,40	18,50	12,70
43,00	63,00	69,40	18,50	12,70
44,45	65,00	71,40	18,50	12,70
45,00	65,00	71,40	18,50	12,70
47,60	70,00	76,40	18,50	12,70
48,00	70,00	76,40	18,50	12,70
50,00	72,00	78,40	18,50	12,70
50,80	72,00	78,40	18,50	12,70
55,00	77,00	83,40	18,50	12,70
57,15	80,00	86,40	18,50	12,70
58,00	80,00	86,40	18,50	12,70
60,00	84,00	90,40	20,50	12,70
60,32	84,00	90,40	20,50	12,70
63,00	87,00	93,40	20,50	12,70
63,50	87,00	93,40	20,50	14,70
65,00	90,00	96,40	20,50	14,70
66,67	90,00	96,40	20,50	15,88
68,00	93,00	99,40	20,50	15,88
69,85	95,00	101,40	20,50	15,88
70,00	95,00	101,40	20,50	15,88