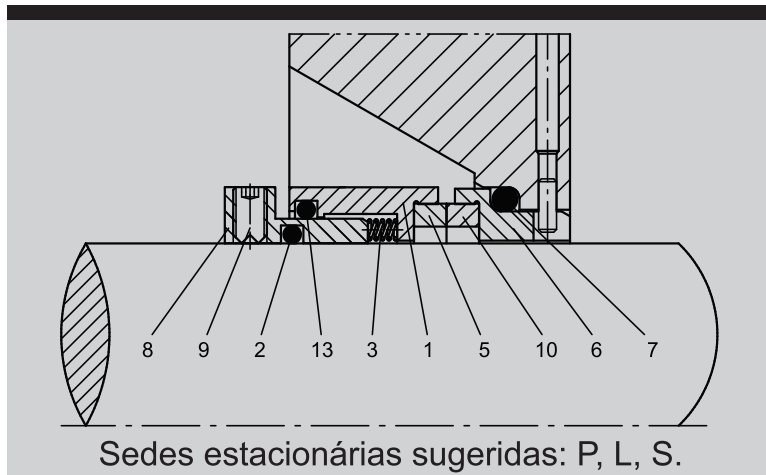
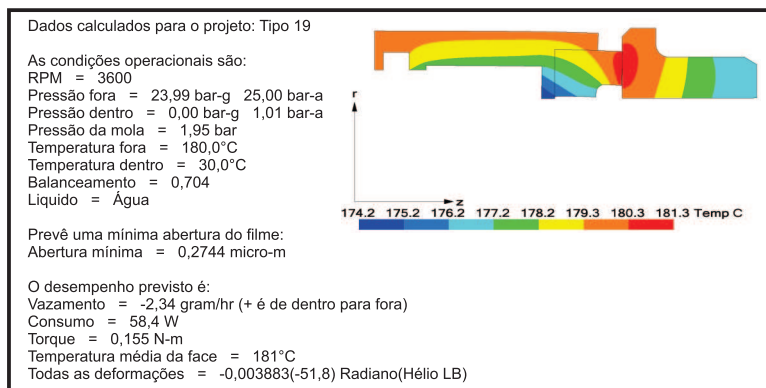


SELO MECÂNICO TIPO 19



Item	Descrição
1	Sede rotativa
2	Oring
3	Mola
5	Anel deslizante
6	Sede estacionária
7	O'ring
8	Anel de arrasto
9	Parafuso
10	Anel deslizante
13	O'ring



Combinações de materiais: Vedações primárias

SEDE ROTATIVA	SEDE ESTACIONÁRIA	VELOCIDADE DE DESLIZE (VG)
U2	U2	15 m/s
B1	U2	20 m/s
B1	S2	15 m/s
B1	Q1	20 m/s

Aplicação: Produtos contendo sólidos em suspensão, polpa, produtos petroquímicos, alimentícios, água e efluentes.

Características construtivas:

- Selo simples
- Balanceado
- Independente do sentido de rotação.
- Molas múltiplas ou ondulada (senoidal), ambas protegidas.
- Montado sobre luva de proteção do eixo.

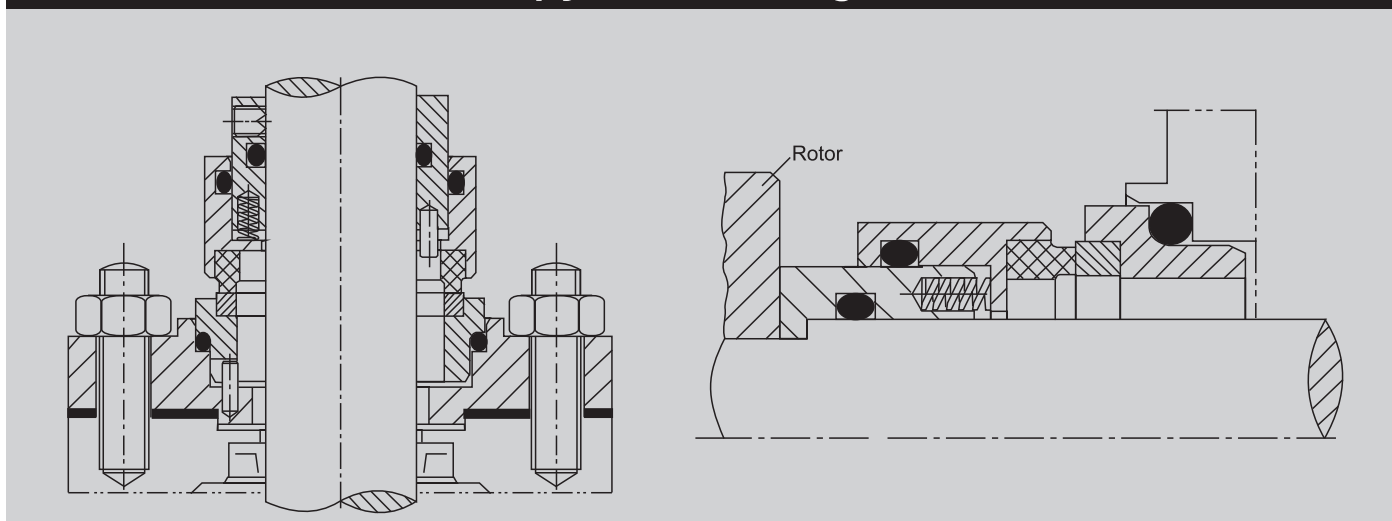
Vedações secundárias V,P,E,K

Demais partes: AISI 304, 316 ou ligas especiais.

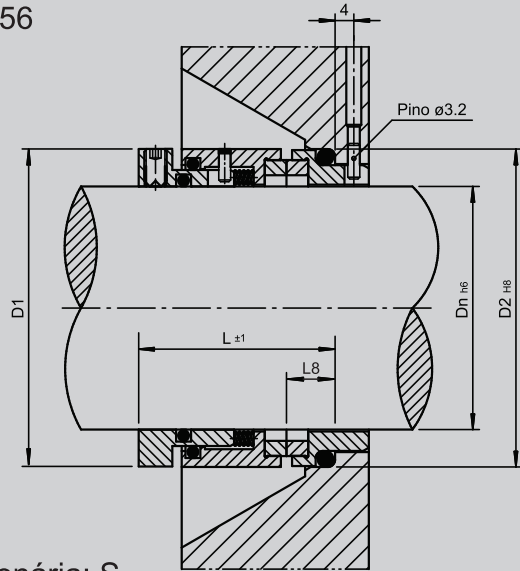
Condições operacionais

Dn: 18,00 mm a 100,00 mm
 Pressão até: 25 kgf/cm²
 Temperatura: -20°C até 180°C

Opções de montagem

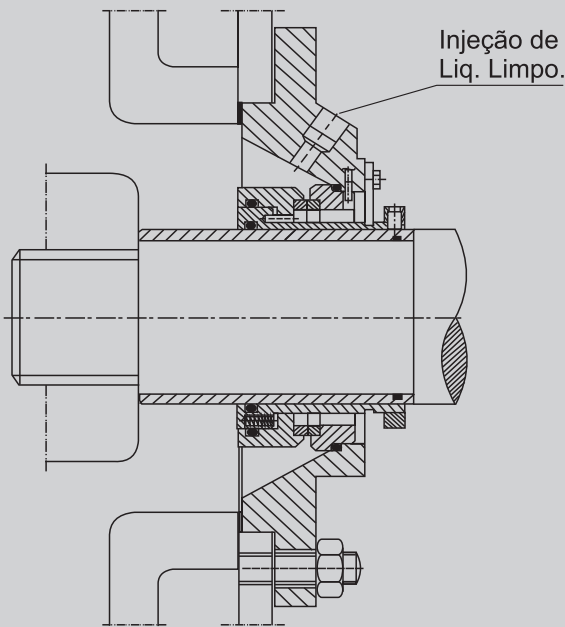


DIN EN 12756



Sede estacionária: S

Montagem de selo cartucho para líquidos com sólidos em suspensão



Sede estacionária: S

Dn	D1	D2	L	L8
18,00	32,00	33,00	37,50	9,00
20,00	34,00	35,00	37,50	9,00
22,00	36,00	37,00	37,50	9,00
24,00	38,00	39,00	40,00	9,00
25,00	39,00	40,00	40,00	9,00
28,00	42,00	43,00	42,50	9,50
30,00	44,00	45,00	42,50	9,50
32,00	47,00	48,00	42,50	9,50
33,00	47,00	48,00	42,50	9,50
35,00	49,00	50,00	42,50	9,50
38,00	54,00	56,00	45,00	10,50
40,00	56,00	58,00	45,00	10,50
43,00	59,00	61,00	45,00	10,50
45,00	61,00	63,00	45,00	10,50
48,00	64,00	66,00	45,00	10,50
50,00	68,00	70,00	47,50	12,00
53,00	72,00	73,00	47,50	12,00
55,00	74,00	75,00	47,50	12,00
58,00	77,00	78,00	52,50	13,00
60,00	79,00	80,00	52,50	13,00
63,00	82,00	83,00	52,50	13,00
65,00	84,00	85,00	52,50	13,00
68,00	89,00	90,00	52,50	13,50
70,00	91,00	92,00	60,00	14,00
75,00	96,00	97,00	60,00	14,00
80,00	104,00	105,00	60,00	14,00
85,00	109,00	110,00	60,00	14,00
90,00	114,00	115,00	65,00	15,50
95,00	119,00	120,00	65,00	15,50
100,00	124,00	125,00	65,00	15,50

A MALAVAZI VEDAÇÕES INDUSTRIAIS LTDA. se reserva no direito de alterar esta tabela sem prévio aviso.

