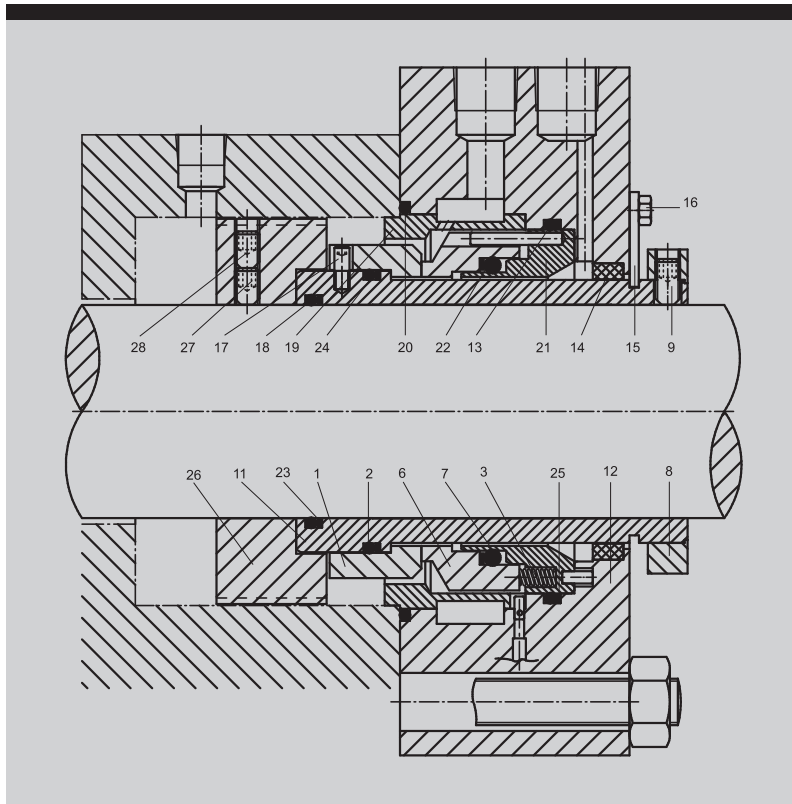


# SELO MECÂNICO TIPO 23

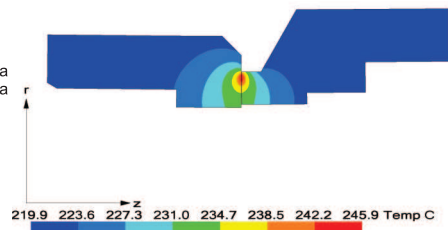


Item	Descrição
1	Sede rotativa
2	O'ring
3	Mola
6	Sede estacionária
7	O'ring
8	Anel de arrasto
9	Parafuso
11	Luva
12	Sobreposta
13	O'ring
14	Bucha de restrição
15	Trava
16	Parafuso
17	Parafuso
18	O'ring
19	Anel mult-point
20	O'ring
21	Anel de apoio
22	Anti-extrusão
23	Anti-extrusão
24	Anti-extrusão
25	Anti-extrusão
26	Rosca de circulação (opcional)
27	Parafuso
28	Parafuso

Dados calculados para o projeto: Tipo 23

As condições operacionais são:

RPM = 3600  
 Pressão fora = 58,99 bar-g 60,00 bar-a  
 Pressão dentro = 0,00 bar-g 1,01 bar-a  
 Pressão da mola = 1,80 bar  
 Temperatura fora = 220,0°C  
 Temperatura dentro = 30,0°C  
 Balanceamento = 0,711  
 Líquido = Água



Prevê uma mínima abertura do filme:  
 Abertura mínima = 0,3339 micro-m

O desempenho previsto é:

Vazamento = -31,6 gram/hr (+ é de dentro para fora)  
 Consumo = 1550 W  
 Torque = 4,11 N-m  
 Temperatura média da face = 238°C  
 Todas as deformações = -0,00009341(-1,6) Radiano(Hélio LB)

### Aplicação:

Indústria petroquímica, química, alimentícia e outros.

### Condições operacionais:

DN: 20mm a 110mm;  
 Pressão : Vácuo a 60 Kgf/cm<sup>2</sup>;  
 Temperatura: -20° a 240°C.

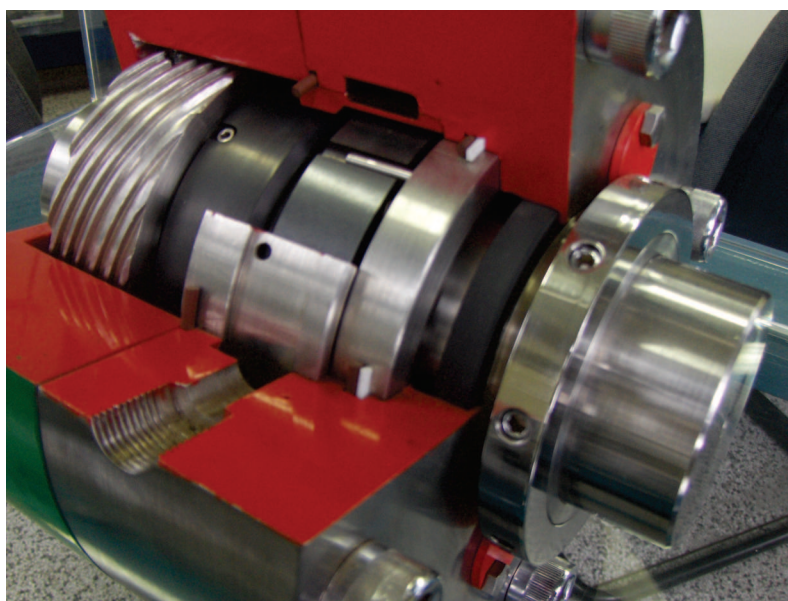
### Características construtivas:

- \* Cartucho simples balanceado;
- \* Independente do sentido de giro;
- \* Vedações secundárias em Viton, Kalrez, Chemraz e outros;
- \* Demais partes em AISI 304, AISI 316, ou ligas especiais.

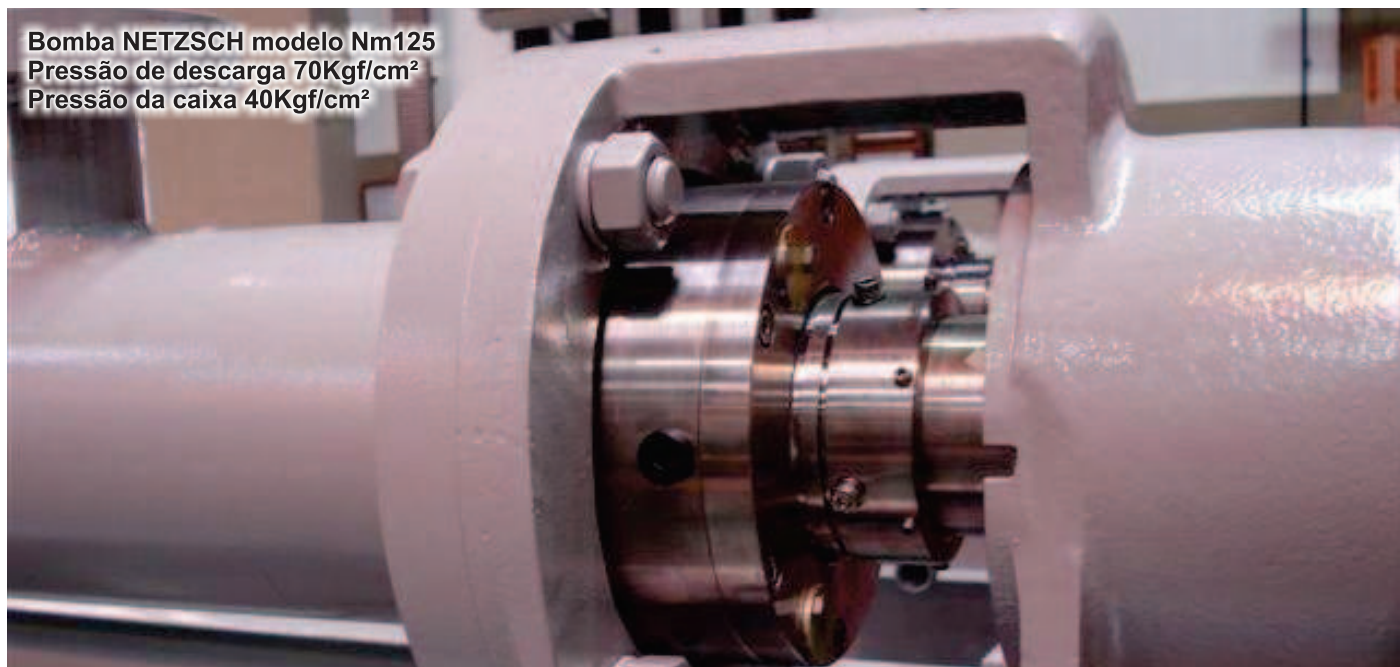
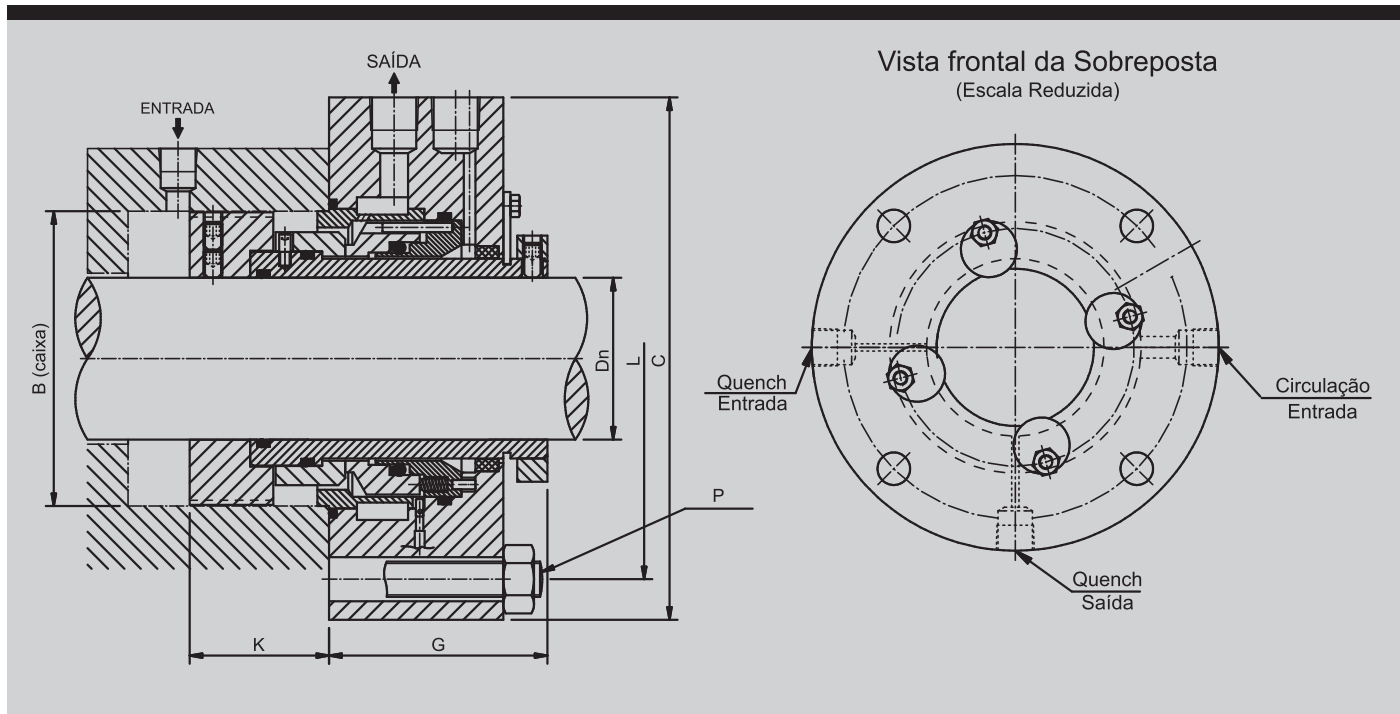
### Combinações de materiais:

#### Vedações primárias

SEDE ROTATIVA	SEDE ESTACIONÁRIA	VELOCIDADE DE DESLIZE (Vg)
Q11	Q11	10 m/s
U22	U22	10 m/s
B1	Q11	20 m/s
B1	U22	20 m/s
U22	Q11	m/s



Selo Mecânico tipo 23, para área de petróleo (API 682)



Dn	B	C	G	K	L	P
20.0	70.0	130.0	60.0	35.0	105.0	M12
30.0	80.0	140.0	65.0	40.0	115.0	M12
40.0	90.0	150.0	85.0	50.0	125.0	M12
50.0	100.0	170.0	90.0	55.0	140.0	M16
60.0	120.0	190.0	100.0	60.0	160.0	M16
70.0	130.0	200.0	100.0	65.0	170.0	M16
80.0	140.0	210.0	105.0	75.0	180.0	M16
90.0	160.0	240.0	110.0	75.0	205.0	M20
100.0	170.0	250.0	110.0	75.0	215.0	M20
110.0	180.0	260.0	110.0	75.0	225.0	M20

A MALVAZI VEDAÇÕES INDUSTRIAIS LTDA. se reserva no direito de alterar esta tabela sem prévio aviso.