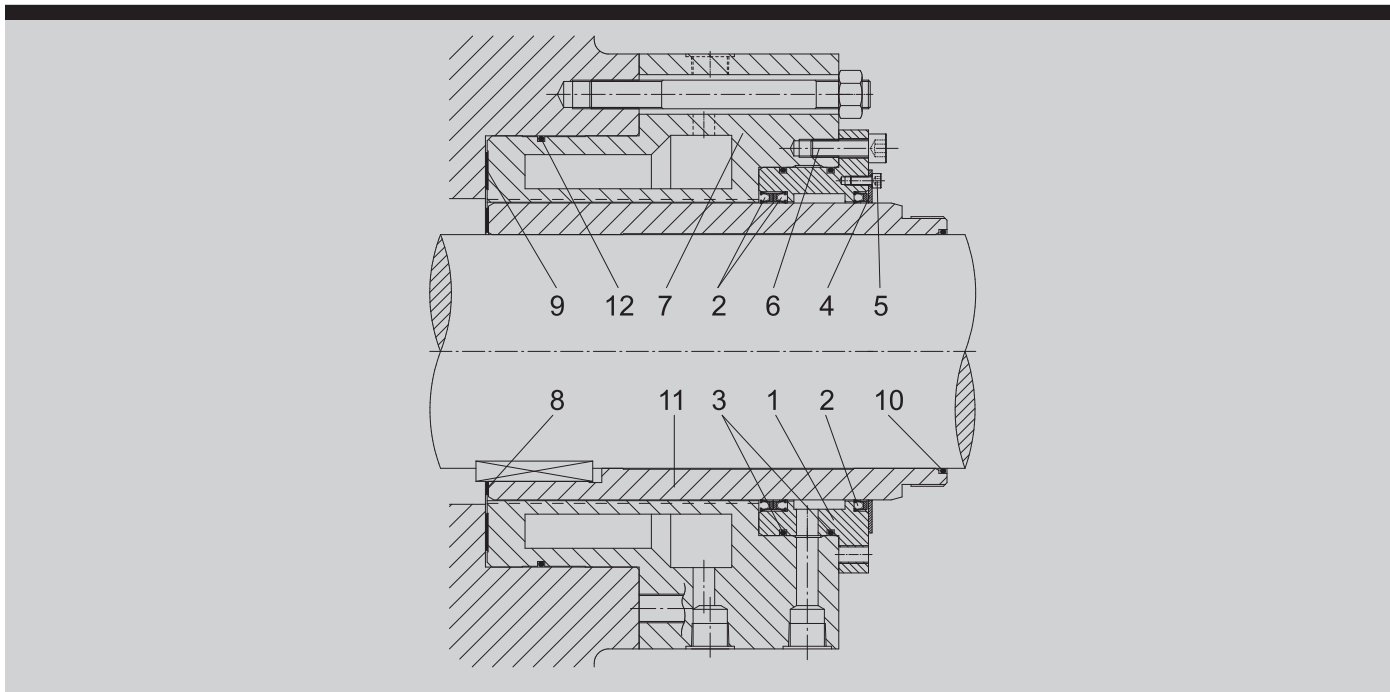


# SELO MECÂNICO TIPO 24



## Aplicação:

Indústria química, petroquímica, alimentícia e outros.

## Características Construtivas:

Dependente do sentido de giro,  
Vedações secundárias em Viton, Kalrez, Chemraz,  
e outros.  
Demais partes em AISI 304, 316, ou ligas especiais.

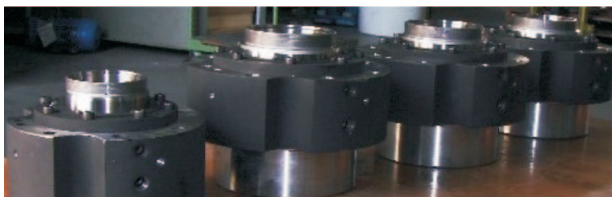
## Condições operacionais:

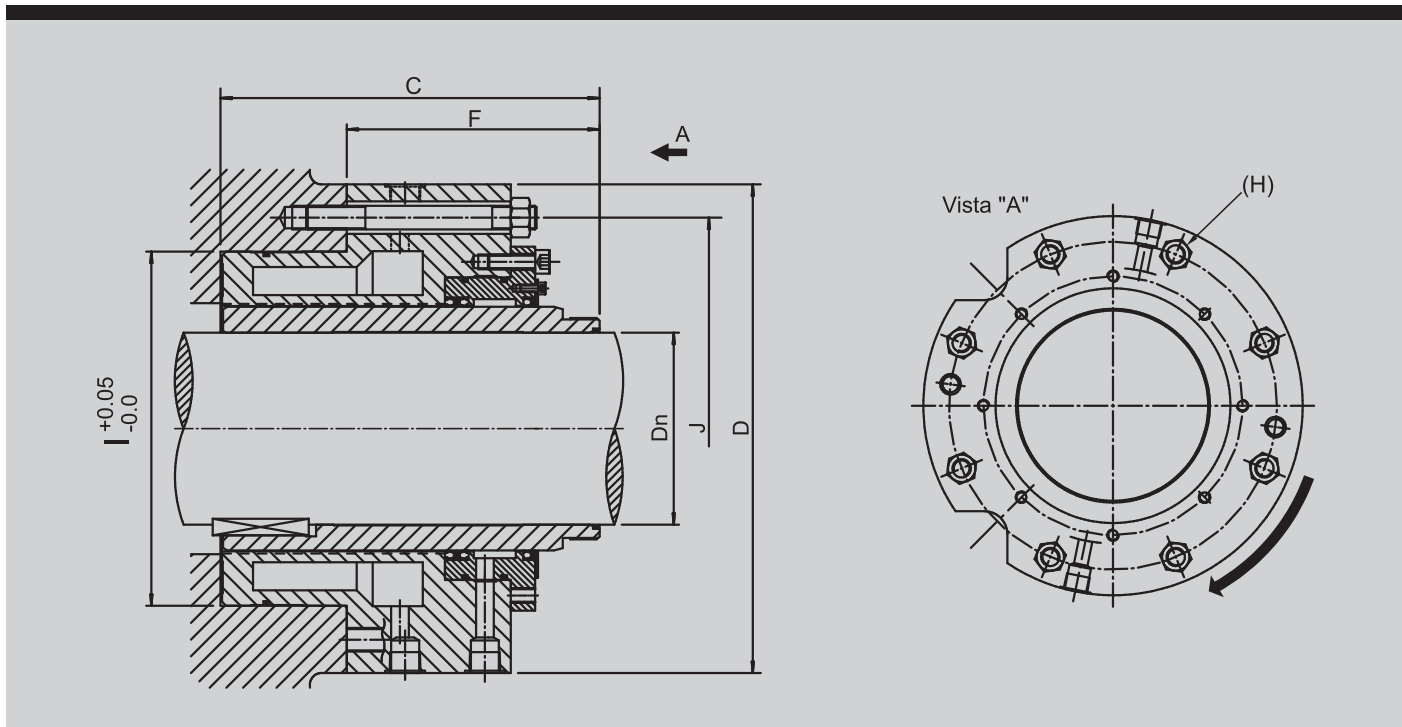
DN: 60mm a 250mm  
Pressão: vácuo até 3 kgf/cm<sup>2</sup>  
Temperatura: - 30°C a 250°C

Item	Descrição
1	Sub-cartucho
2	MSE
3	O'ring
4	Anel de pressão
5	Parafuso
6	Parafuso
7	Corpo
8	Junta
9	Junta
10	O'ring
11	Luva
12	O'ring

O Selo Mecânico tipo 24 foi desenvolvido para bombeio de produtos com alta viscosidade e processos de transferência e mistura de pó. Muito utilizado em processos contínuos, sua eficiência se dá através do sistema de bombeio interno do selo, arrastando a massa ou pó para o interior do equipamento; a vedação é feita por anéis do tipo "V".

A lubrificação permanente é feita por reservatório ventilado com óleo ou vaselina, dependendo do processo.

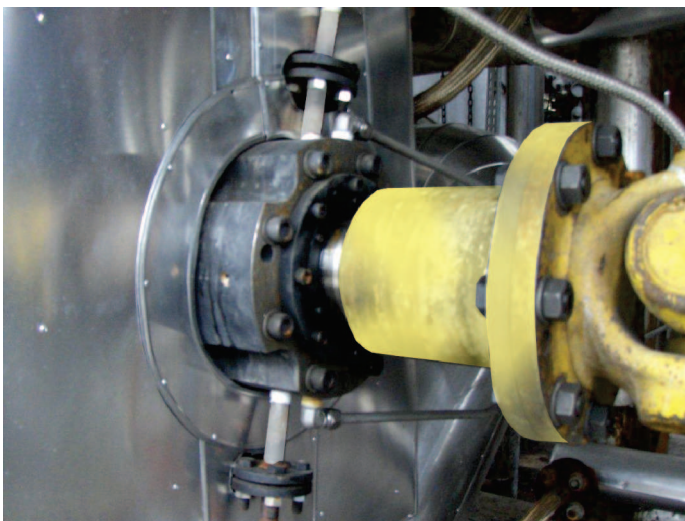




Dn	C	D	F	H	I	J
60,0	190,0	240,0	110,0	M12	160,0	200,0
70,0	200,0	250,0	120,0	M12	180,0	210,0
80,0	210,0	260,0	130,0	M12	180,0	220,0
90,0	220,0	270,0	140,0	M12	190,0	230,0
100,0	230,0	280,0	150,0	M12	200,0	240,0
120,0	230,0	280,0	150,0	M16	200,0	240,0
140,0	250,0	330,0	170,0	M16	240,0	280,0
160,0	260,0	340,0	180,0	M16	250,0	290,0
180,0	270,0	350,0	190,0	M20	260,0	300,0
200,0	280,0	360,0	200,0	M20	270,0	310,0

A MALVAZI VEDAÇÕES INDUSTRIAIS LTDA. se reserva no direito de alterar esta tabela sem prévio aviso.

Selo Mecânico Tipo 24, eixo de 125 mm, instalado em bomba de deslocamento positivo, operando com vácuo total na caixa de selagem e temperatura interna do produto bombeado de 230°C.



- A Selo Mecânico Tipo 24
- B Trocador de Calor
- C Dreno
- D Visor de nível
- F Válvula (normalmente aberta)
- LS Chave de nível (Opcional)
- TI Termômetro (Opcional)

Reservatório ventilado equipado com serpentina interna para troca de calor dos anéis Tipo "V"

