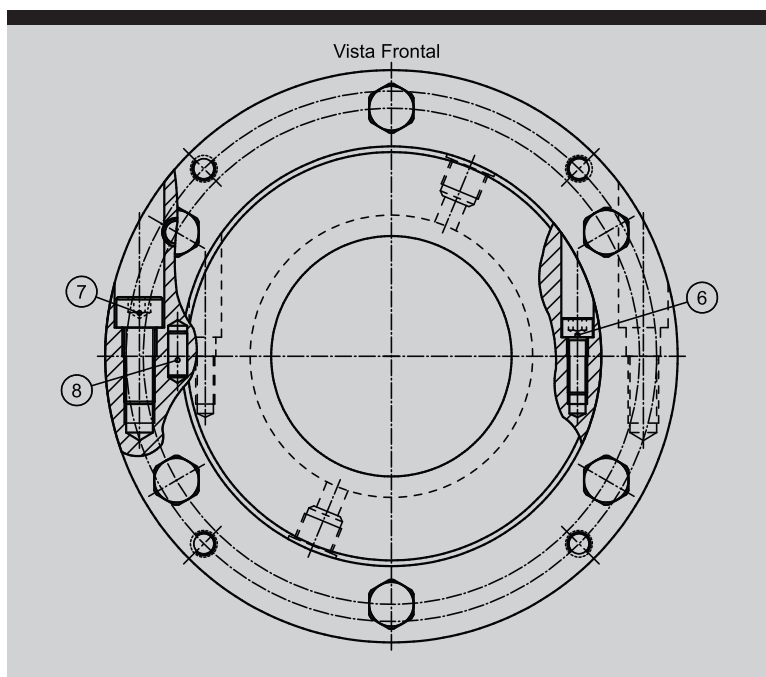
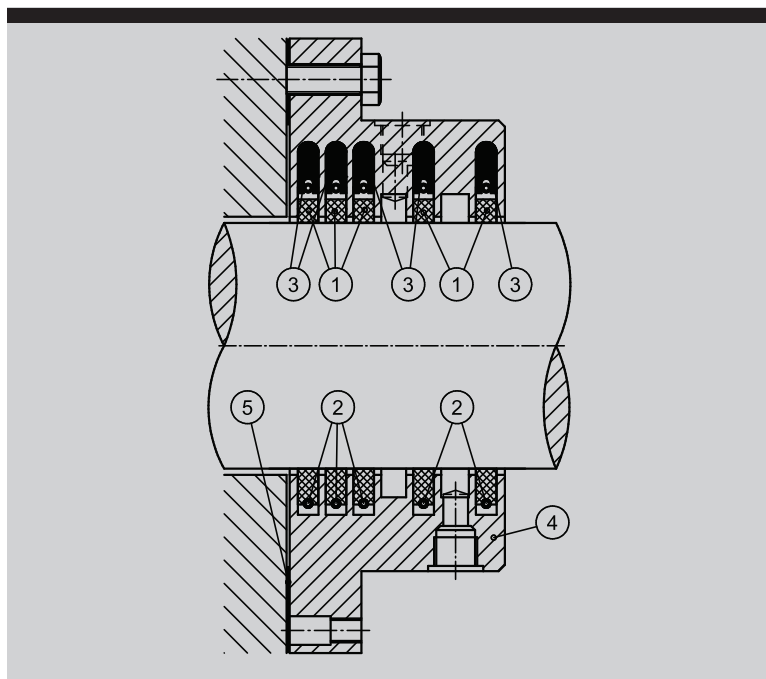


SELO MECÂNICO TIPO 26



Item	Descrição
1	Anel tripartido
2	Anel posicionador
3	Mola
4	Anel posicionador
5	Anel posicionador
6	O´ring
7	Anel de Arrasto
9	Flange
10	Luva
11	Caixa
12	Mola
13	O´ring
14	O´ring
16	O´ring
17	Parafuso
18	Parafuso
19	Flange
20	Prisioneiro
21	Arruela
22	Porca
24	Tampa de fixação
25	Sede rotativa
26	O´ring
27	Parafuso
28	Trava
29	Sede estacionária
30	O´ring
31	O´ring
32	Mola
33	Pino
34	Pino

Aplicação:

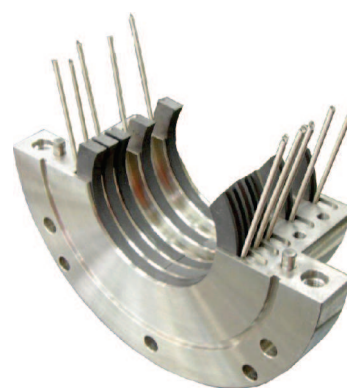
Ventiladores, turbinas a vapor, secadores rotativos, estufas rotativas e outros.

Características construtivas:

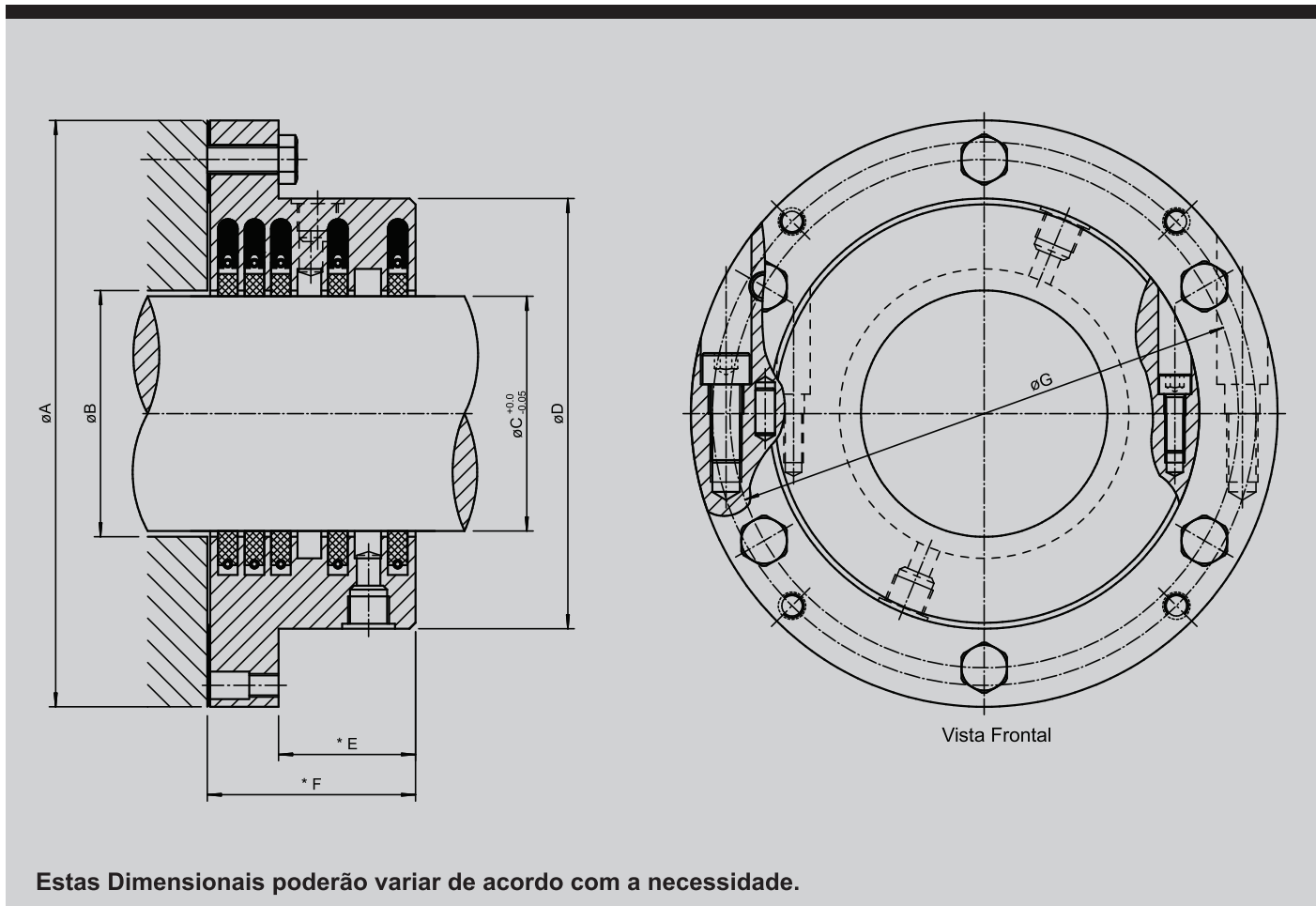
Caixa fechada ou bi-partida
 Independente do sentido de giro.
 Vedações secundárias em Viton, Kalrez, Chemraz e outros.
 Demais partes em AISI 304, AISI 316, ou ligas especiais.
 Anéis de contato de grafite.

Condições operacionais:

DN: 45,00 mm a 340 mm;
 Pressão: Até 6 Kgf/cm²;
 Temperatura: -200° a 200°C.
 Injeção: Gás / Vapor.
 Velocidade de desliz (Vg): 150m/s
 Deslocamento radial: 1,5mm
 Dureza do eixo: 50-58 HRC.



Detalhe de um selo Bi-partido



A	B	C	D	G
210,00	48,00	45,00	140,00	175,00
220,00	54,00	50,00	150,00	185,00
230,00	64,00	60,00	160,00	195,00
240,00	74,00	70,00	170,00	205,00
260,00	84,00	80,00	180,00	220,00
270,00	94,00	90,00	190,00	230,00
280,00	104,00	100,00	200,00	240,00
290,00	114,00	110,00	210,00	250,00
300,00	124,00	120,00	220,00	260,00
310,00	134,00	130,00	230,00	270,00
320,00	144,00	140,00	240,00	280,00
330,00	154,00	150,00	250,00	290,00
340,00	164,00	160,00	260,00	300,00
350,00	174,00	170,00	270,00	310,00
360,00	184,00	180,00	280,00	320,00
370,00	194,00	190,00	290,00	330,00
420,00	204,00	200,00	310,00	365,00
440,00	224,00	220,00	330,00	385,00
460,00	244,00	240,00	350,00	405,00
480,00	264,00	260,00	370,00	425,00
500,00	284,00	280,00	390,00	445,00
520,00	304,00	300,00	410,00	465,00
540,00	324,00	320,00	430,00	485,00
560,00	344,00	340,00	450,00	505,00

A MALVAZI VEDAÇÕES INDUSTRIAIS LTDA. se reserva no direito de alterar esta tabela sem prévio aviso.